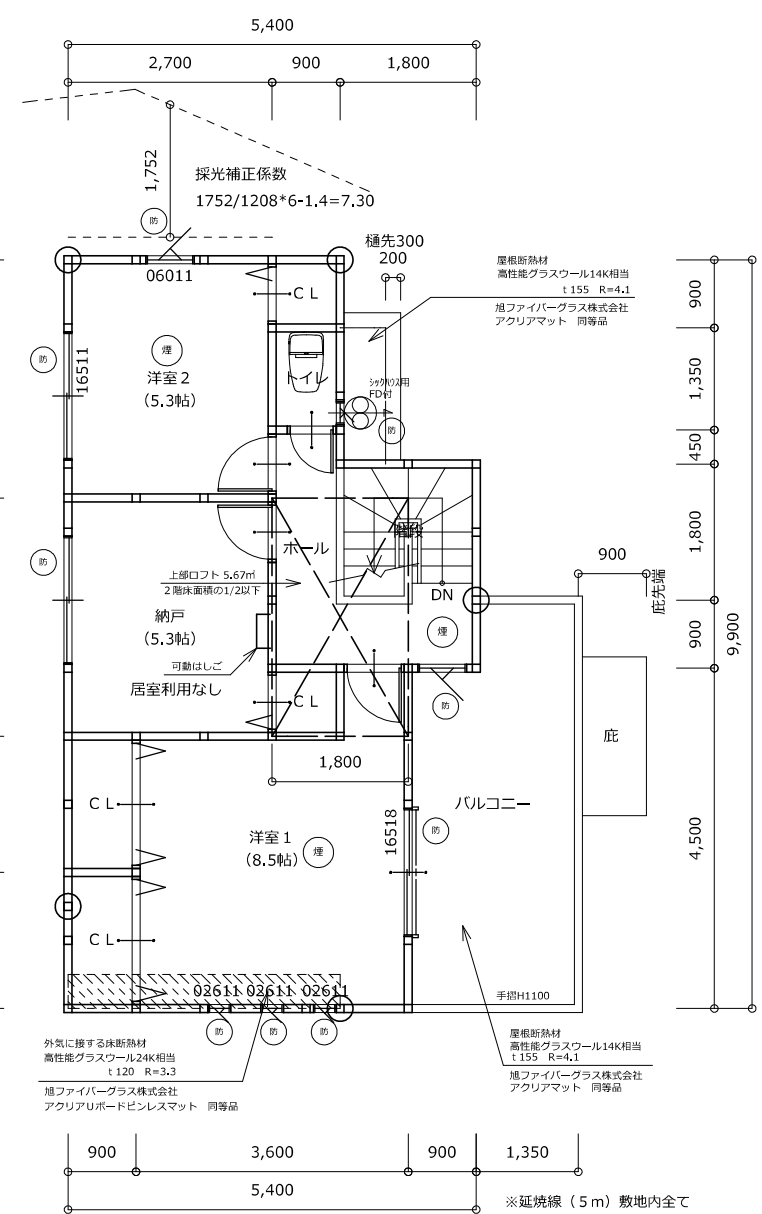
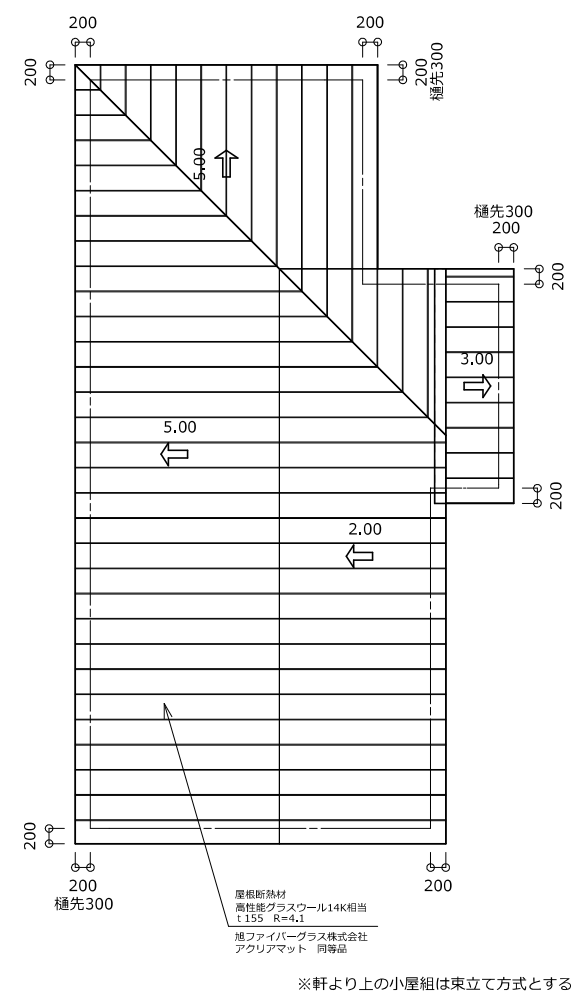


1階 平面図 S:1/100



2階 平面図 S:1/100



2階 屋根伏図 S:1/100

設備機器仕上表

名称	仕様	備考(構造、性能、制法方法など)
冷暖房設備	ルームエアコンディショナー (LDK・和室・洋室)	熱交換器無し
換気設備	壁付け式3種換気設備 型番: V08PSKLD4	換気回数 0.5回/h以上
給湯設備	ガス湯熱回収給湯器 型番: 325-N360型	先分岐方式、ふる給湯器 (逆流あり) システムバスルーム ユアリス
節湯型機器	台所水栓: シグナル-漏水混合水栓 洗面水栓: シグナル-漏水混合水栓 UB水栓: シグナル-漏水混合水栓	
照明設備	主たる居室: 照明設備の設置有り その他の居室: 照明設備の設置有り 非居室: 照明設備の設置有り	全ての機器においてLEDを使用している
発電設備	設置しない	

<b>凡例</b> 防火設備 換気扇 φ100 第3種換気設備 1-2F 通し柱 120角	<b>有効換気量の検討</b> グリル付3口コンロ 9.90kw Q=9.90kw K=0.93 V=40K・Q=368.28m3 レンジフード 430-530m3 > 368.28m3 ※OK	<b>外部仕上げ</b> 屋根 塗装ガルバリウム鋼板葺 (NM-8697) 外壁 窯業系サイディング t14張 (PC030BE-9201) 軒裏 スラグせこう板張 t8 (QF030RS-0134) バルコニー (陸屋根) FRP防水 (DR-0703)	<b>感知警報装置について</b> 設置箇所: 寝室・台所・階段 取付箇所: 寝室・台所→各天井の中心部 (壁から60cm以上確保) (換気扇・エアコン等の吹出口から150cm以上確保) 階段→壁 (天井から15cm以上、50cm以内)	<b>防火設備認定番号凡例</b> 	<table border="1"> <thead> <tr> <th colspan="2">トータル面積表 (㎡)</th> </tr> </thead> <tbody> <tr> <td>敷地面積</td> <td>133.23</td> </tr> <tr> <td>建築面積</td> <td>56.97</td> </tr> <tr> <td>床面積 1階</td> <td>55.35</td> </tr> <tr> <td>2階</td> <td>44.55</td> </tr> <tr> <td>延床面積</td> <td>99.90</td> </tr> <tr> <td>建築率</td> <td>(56.97/133.23)×100 42.77%</td> </tr> <tr> <td>容積率</td> <td>(99.90/133.23)×100 74.99%</td> </tr> </tbody> </table> <p>※ 給水設備: 水道法第16条並びにそれに基づく命令及び条例の規定により施工する。          ※ 排水設備: 下水道法第10条並びにそれに基づく命令及び条例の規定により施工する。          ※ 電気設備: 電気技術基準に関する省令に定める方法により工ける。          ※ ガス設備: ガス事業法施工規則第108条の技術基準に基づき施工を行なう。          ※ 各配管設備については令129条の2の4 関係を厳守する。          ※ 換気設備: 雨水又は鼠、虫、ほこり、その他衛生上有害なものの進入を防ぐ構造とする。</p>	トータル面積表 (㎡)		敷地面積	133.23	建築面積	56.97	床面積 1階	55.35	2階	44.55	延床面積	99.90	建築率	(56.97/133.23)×100 42.77%	容積率	(99.90/133.23)×100 74.99%
	トータル面積表 (㎡)																				
敷地面積	133.23																				
建築面積	56.97																				
床面積 1階	55.35																				
2階	44.55																				
延床面積	99.90																				
建築率	(56.97/133.23)×100 42.77%																				
容積率	(99.90/133.23)×100 74.99%																				
<b>特記事項</b> ・バルコニー手摺 H=1100 ・階段には手摺設置 (D≦100) ・洗面脱衣室防水上有効な仕上床: 耐水合板 (構造用合板) 下地 壁: ビニール壁紙仕上	<b>内装制限</b> LDK 壁 石膏ボード t 12.5下地ビニール貼 (基材同等準不燃) 天井 石膏ボード t 12.5下地ビニール貼 (基材同等準不燃) ビニール貼 (2級品) 壁装材料 QM-9441	<b>屋内階段</b> 構造 木造 有効幅 750 蹴上 207.14 踏面 182	<b>製品概要</b> ● 商品名: ダイケン住宅用火災警報器 (火の元監視番) 品番: SA03-1 感知方式: 煙式 (光電式: 2種) 鑑定型式番号: 鑑住第18-61号 ● 商品名: ダイケン住宅用火災警報器 (火の元監視番) 品番: SA53-1 感知方式: 熱式 (定温式) 鑑定型式番号: 鑑住第18-73号	窓の仕様 アルミ製建具Low-E膜 (空気層12mm)、遮熱ガラス 玄関ドア: 熱貫流率4.07 日射熱取得率0.32 その他の開口部: 熱貫流率3.49 日射熱取得率0.32 シャッター付きサッシ																	